

FERKROM MAKİNE

SÜT VE GIDA MAKİNELERİ

مكائن الحليب ومشتقاته

ISIL İŐLEM ÜNİTESİ / لسلة المكائن المصنعة

Isıl İşlem Ünitesi İçerisinde Bulunan Ürünler

لسلة المكائن المصنعة



PASTÖRİZATÖR / بسترة



HOMOJENİZATÖR / مجانس



SEPERATÖR / فزاز



SÜT TOZU KARIŐTIRMA / خلاط الحليب الجاف



ISIL İŞLEM ÜNİTESİ / لسته المكائن المصنعة

TEKNİK ÖZELLİKLER

المواصفات الفنية

- Kapasite: 5 Ton/saat
الطاقة الانتاجية: 5 طن/ساعة
- Malzeme: Paslanmaz AİDS 304
المعدن المستخدم غير قابل للصدأ AİDS 304
- Otomasyon: Plc kontrol
نظام التحكم بالشاشة Plc
- Elektrik 380 volt
الكهرباء المستخدم 380 فولت
- Motor gücü 8 kw
قدرة الماطور 8 kw
- Buhar kontrol: Pnömatik vana
صمامات التحكم بالبخاؤ اوتوماتيكي
- Ebatlar 900 x 1800 x 2500 mm
الابعاد 900 x 1800 x 2500 mm
- Ağırlık 280 kg
الوزن : 280 kg



PASTÖRİZATÖR

بسترة



ISIL İŞLEM ÜNİTESİ / لسته المکائن المصنعة

TEKNİK ÖZELLİKLER

المواصفات الفنية

- Çalışma basıncı 150 / 250 bar
ضغط التشغيل 150-250 بار
- Çalışma sıcaklığı 10 / 90 derece
دوجة حرارة التشغيل 10/90 درجة
- Partikül büyüklüğü max 500 mikron
حجم الحبيبات 500 مايكرون كحد اقصى
- Motor gücü 1,1 kw
قدرة الماطور 1.1 kw
- Elektrik 220 volt
الكهرباء اللازم 220 volt
- Ebatlar 50x65x70
الابعاد: 50x65x70
- Ağırlık 80 kg
الوزن 80 كغم



HOMOJENİZATÖR

مجانس



ISIL İŞLEM ÜNİTESİ / لسته المکائن المصنعة

TEKNİK ÖZELLİKLER المواصفات الفنية

- Otomatik CİP
نظام تنطيق اوتوماتيكي CİP
- Çalışma sıcaklığı 10 / 90 derece
حرارة التشغيل 10/90 درجة
- Düşük enerji tüketimi
استخدام طاقة قليلة
- Optimum çalışma koşulları
يعمل بضروف عمل متعددة



SEPERATÖR

فراز

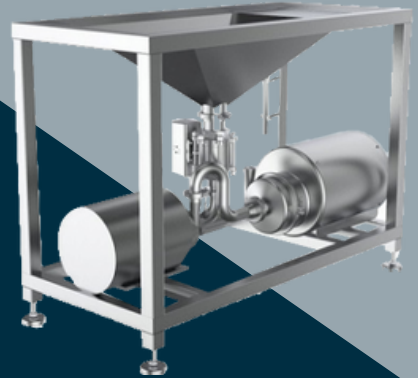


ISIL İŞLEM ÜNİTESİ / لسته المكائن المصنعة

TEKNİK ÖZELLİKLER

المواصفات الفنية

- Malzeme: Paslanmaz AIDS 304
المعدن المستخدم غير قابل للصدأ 304 AIDS
- Yüksek hızlı karıştırıcı
خلاط بسرعة عالية
- Boyut: 732*500*1005mm
الابعاد: 1005*500*732mm



SÜT TOZU KARIŞTIRMA

خلاط الحليب الجاف

KAŞAR PEYNİR ÜNİTESİ / وحدة الجبن الابيض

Kaşar Peynir Ünitesi İçerisinde Bulunan Ürünler

المنتجات في وحدة جبن الابيض

- KAŞAR PROSES TANKI / خزان تحضير الجبن الابيض
- BUHARLI KURUHAŞLAMA SETİ / وحدة التسخين الجاف البخار
- SULU HAŞLAMA MAKİNESİ / ماكينة التسخين بالماء
- TELEME SÜZME TAMBURU / طمبورة التحضير والتنشيف الخاصة
- TELEME SÜZME TEKNESİ / خزان تنشيف الخاصة
- TELEME DOĞRAMA / ماكينة تقطيع الخاصة
- TELEME AKTARMA / ماكينة نقل الجبن الابيض
- KURUHAŞLAMA (FÜZE) / التنشيف الجاف
- KAŞAR GRAMAJLAMA / وزانة الشيدر



KAŞAR PEYNİR ÜNİTESİ / وحدة الجبن الابيض

TENİK ÖZELLİKLER

TECHNICAL SPECIFICATIONS

- Malzeme: Paslanmaz AIDS 304
المعدن المستخدم غير قابل للصدأ 304 AIDS
- Isıtma cıdar ve içten buharlı
تسخين الجبن بالبخار داخليا
- Otomasyon plc kontrol
نظام تحكم عن طريق الشاشة plc
- Elektrik 380 volt
الكهرباء المستخدم 380 فولت
- Motor gücü 8 kw
قدرة الماتور 8 kw
- Buhar kontrol Pnömatik vana
التحكم بصمامات البخار الي
- Ebatlar 900 x1800
الابعاد 900x1800
- Ağırlık 280 kg
الوزن : 280 kg



BUHARLI KURUHAŞLAMA SETİ

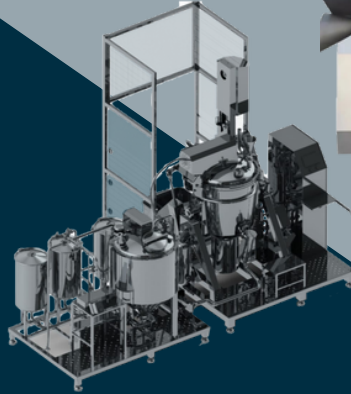
ماكينة الطبخ بالبخار



KAŞAR PEYNİR ÜNİTESİ / وحدة الجبن الابيض

TENİK ÖZELLİKLER TECHNICAL SPECIFICATIONS

- Malzeme: Paslanmaz AIDS 304
المعدن المستخدم غير قابل للصدأ 304
- 2 Adet karıştırıcı motor
ماتر خلط عدد 2
- Üst motor 1.5 kw 380V 40 d/dk
الماتور العلوي : 1.5 kw 380V 40 rpm
- Alt motor 2 kw 380V 140 d/dk
الماتور السفلي : 2 kw 380V 140 rpm
- Elektrik: 380V 50Hz
الكهرباء : 380V 50Hz



STEFAN

ستيفان

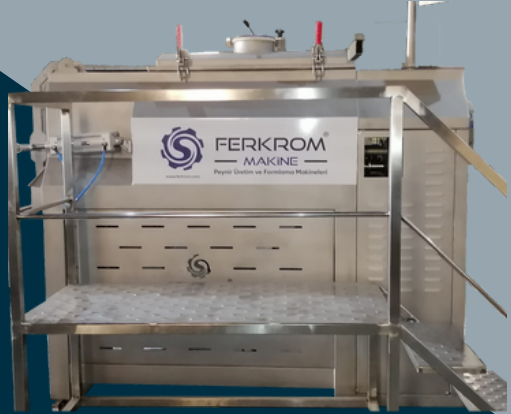


KAŞAR PEYNİR ÜNİTESİ / وحدة الجبن الابيض

TENİK ÖZELLİKLER

TECHNICAL SPECIFICATIONS

- Malzeme: Paslanmaz AIDS 304
المعدن المستخدم غير قابل للصدأ 304
- Isıtma cıdar ve içten buharlı
تسخين الجبن بالبخار داخليا
- Otomasyon plc kontrol
نظام تحكم عن طريق الشاشة plc
- Elektrik 380 volt
الكهرباء المستخدم 380 فولت
- Motor gücü 8 kw
قدرة الماتور 8 kw
- Buhar kontrol Pnömatik vana
التحكم بصمامات البخار الي
- Ebatlar 900 x1800
الابعاد 900x1800
- Ağırlık 280 kg
الوزن : 280 kg



BUHARLI KURUHAŞLAMA SETİ

ماكينة الطبخ بالبخار



KAŞAR PEYNİR ÜNİTESİ / وحدة الجبن الابيض

TENİK ÖZELLİKLER TECHNICAL SPECIFICATIONS

- Malzeme: Paslanmaz AİDS 304
المعدن المستخدم غير قابل للصدأ AİDS 304
- Kapasite: 500/750 kg-saat
لطاقه الانتاجية: 500/750 kg
- Fonksiyon: Helezon yoğurma, Cidar Isıtma
الوظيفة: العجن بالحلزون وتسخين الجبن
- Plc kontrol paneli
نظام تحكم شاشة PLC:
- Elektrik: 380 V, 50 Hz, 1,1 kW
الكهرباء: 380 V, 50 Hz, 1.1 kW
- Buhar : 50 kg-saat
البخار: 50 kg-hour
- Helezon Hızı: 0,75 kw
قدرة الحلزون: 0.75 kW
- Sıcaklık Ölçümü: PT100 Transmitter
قياس الحرارة: PT100 Transmitter



TELEME AKTARMA

مانه نقل الجبن



KAŞAR PEYNİR ÜNİTESİ / وحدة الجبن الابيض

TENİK ÖZELLİKLER TECHNICAL SPECIFICATIONS

- Malzeme: Paslanmaz AIDS 304
المعدن المستخدم غير قابل للصدأ 304 AIDS
- Kapasite 500/1500 kg-saat
500/1500 kg-hour: الطاقة الانتاجية:
- Fonksiyon: Teleme Aktarma, Teleme Isıtma
الوظيفة : نقل وتسخين ووزن الجبن
- Plc kontrol paneli
Automated PLC
- Elektrik: 380 V, 50 Hz, 1,1 kW
Electricity: 380 V, 50 Hz, 1.1 kW
- Buhar : 5 bar, 30 lt-saat
Steam: 5 bar, 30 lt-hour
- Helezon Hızı: 0,75 kw
Screw Speed: 0.75 kW
- Sıcaklık Ölçümü: PT100 Transmitter
Temperature Measurement: PT100 Transmitter



KAŞAR GRAMAJLAMA

ماكينة وزن الجبن



KAŞAR PEYNİR ÜNİTESİ / وحدة الجبن الابيض

TENİK ÖZELLİKLER TECHNICAL SPECIFICATIONS

- Malzeme: Paslanmaz AIDS 304
المعدن المستخدم غير قابل للصدأ 304 AIDS
- Çift cidarlı
يحتوي على 2 جدران
- Pinömatik tank kaldırma sistemlidir
نظام اغلاق هيدروليكي
- Kapasite: 2000/8000 kg
الطاقة الانتاجية: kg 2000/8000
- Isı Otomasyonludur
نظام تسخين اوتوماتيكي



KAŞAR PROSES TANKI

خزان تحضير الجبن الابيض



KAŞAR PEYNİR ÜNİTESİ / وحدة الجبن الابيض

TENİK ÖZELLİKLER

TECHNICAL SPECIFICATIONS

- Malzeme: Paslanmaz AIDS 304
المعدن المستخدم غير قابل للصدأ 304
- Kapasite: 100 kg-saat > 2000 kg-saat
100 kg-hour > 2000 kg-hour : الطاقة الانتاجية
- İşlev: Spiral Yoğurma
الوظيفة : العجن الحلوزني
- Otomasyon: plc kontrol
التحكم بالشاشة PLC
- Buhar: 25 kg-st
البخار الازم / 25 kg-st
- Elektrik: 2,2 kW
الكهرباء: 2,2 kW



SULU HAŞLAMA MAKİNESİ

ماكينة الطبخ بالماء الساخن



KAŞAR PEYNİR ÜNİTESİ / وحدة الجبن الابيض

TENİK ÖZELLİKLER

TECHNICAL SPECIFICATIONS

- Malzeme: Paslanmaz AIDS 304
المعدن المستخدم غير قابل للصدأ 304
- 10 RPM redüktör bulunmaktadır.
يوجد مخفض سرعة: 10 RPM .
- CIP sistemi
نظام غسل CIP
- Tambur hız ayarı mevcuttur.
يوجد نظام معايرة
- Pompa tahliyesi
نظام تفريغ بالمضخة



TELEME SÜZME TAMBURU

طمبورة الترشيح



KAŞAR PEYNİR ÜNİTESİ / وحدة الجبن الابيض

TENİK ÖZELLİKLER

TECHNICAL SPECIFICATIONS

- Malzeme: Paslanmaz AİDS 304
المعدن المستخدم غير قابل للصدأ 304 AİDS
- Fonksiyon: Teleme suyunun ayrılması
الوظيفة معايرة نسبة الماء بالجبن
- PAS tahliyesi
تفريغ PAS
- Kapasite: 500 lt > 1000 lt > 1500 lt > 2000 lt
السعة / 500 lt > 1000 lt > 1500 lt > 2000 lt



TELEME SÜZME TEKNESİ

حوض تصفية الجبن



KAŞAR PEYNİR ÜNİTESİ / وحدة الجبن الابيض

TENİK ÖZELLİKLER

TECHNICAL SPECIFICATIONS

- Malzeme: Paslanmaz AIDS 304
المعدن المستخدم غير قابل للصدأ 304
- Kapasite 600/800 kg-saat
الطاقة الانتاجية : 600/800 kg-hour
- Fonksiyon: Teleme Doğrama/Parçalama
الوظيفة : تقطيع الجبن
- Elektrik: 380 V, 50 Hz, 0,75 kW
الكهرباء المستخدم : 380 V, 50 Hz, 0,75 kW
- Devir Sayısı: 1200/1400 rpm
عدد الدورات : 1200/1400 rpm



TELEME DOĞRAMA

آلة تقطيع الجبن

SÜT TANKLARI ÜNİTESİ / وحدة خزانات الحليب

Süt Tankları Ünitesi İçerisinde Bulunan Ürünler

منتجات خزانات الحليب



SÜT SOĞUTMA TANKI / خزان تبريد الحليب



SÜT DEPOLAMA TANKI / خزانات خزن الحليب



SÜT PIŞİRME KAZANI / خزان طبخ الحليب



SÜT NAKİL TANKI / خزان نقل الحليب



SÜT TANKLARI ÜNİTESİ / وحدة خزانات الحليب

TEKNİK ÖZELLİKLER المواصفات الفنية

- Malzeme: Paslanmaz AISI 304
المعدن المستخدم غير قابل للصدأ AISI 304
- Kapasite: 500, 1000, 1500, 2000, 2500,
3000, 4000, 5000, 6000, 8000, 10.000 LT
الطاقة الانتاجية: 500, 1000, 1500, 2000, 2500,
3000, 4000, 5000, 6000, 8000, 10.000 LT
- CIP yıkama sistem
نظام غسل CIP



SÜT SOĞUTMA TANKI

خزان تبريد الحليب



SÜT TANKLARI ÜNİTESİ / وحدة خزانات الحليب

TEKNİK ÖZELLİKLER

المواصفات الفنية

- Malzeme: Paslanmaz AIDS 304
المعدن المستخدم غير قابل للصدأ 304 AIDS
- Kapasite: 1000lt / 25.000lt
الطاقة الانتاجية: 1000lt / 25000lt
- Ürün çıkışı DN50 kelebek vanalıdır
مخرج المنتج DN50
- Yaylı kapak mevcuttur
. يحتوي على غطاء .
- Altta ayarlanabilir civatalı ayaklar mevcuttur
. يوجد ميزان معايرة في الارجل .



SÜT DEPOLAMA TANKI

خزانات خزن الحليب



SÜT TANKLARI ÜNİTESİ / وحدة خزانات الحليب

TEKNİK ÖZELLİKLER

المواصفات الفنية

- Malzeme: Paslanmaz AIDS 304
المعدن المستخدم غير قابل للصدأ 304 AIDS
- Isıtma işlemi: buharlı, bekli ve elektrikli
نظام التسخين بالبخار والكهرباء
- 3 cidara sahiptir
يحتوي على 3 جدران
- CIP (yıkama) topu mevcuttur.
يوجد نظام الغسيل CIP .
- Giriş ve çıkışlarında DN40 veya DN50
kelebek vana kullanılmıştır
صمامات قطر الدخول والخروج DN50 او DN40



SÜT PIŞİRME KAZANI

خزان طبخ الحليب



SÜT TANKLARI ÜNİTESİ / وحدة خزانات الحليب

TEKNİK ÖZELLİKLER

المواصفات الفنية

- Malzeme: Paslanmaz AIS 304
المعدن المستخدم غير قابل للصدأ AIS 304
- Çift cidarlıdır.
يحتوي على 2 جدران
- DN 50 paslanmaz kelebek vana çıkışı bulunur.
يحتوي على راکور غير قابل للصدأ بحجم DN 50
- CIP yıkama başlığı mevcuttur.
تظام غسيل CIP



SÜT NAKİL TANKI

خزان نقل الحليب

YARDIMCI ÜNİTELER/ وحدات الدعم

Yardımcı Üniteler İçerisinde Bulunan Ürünler

منتجات وحدات الدعم للمنتج



KAŞAR TAŞIMA ARABASI/ عربات النقل



EŞANJÖR/ مبادل حراري



SÜT AKTARMA POMPASI/ مضخات نقل الحليب



TEREYAĞI TAŞIMA ARABASI/ عربات نقل الزبد



YARDIMCI ÜNİTELER/ وحدات الدعم



KAŞAR TAŞIMA ARABASI/ عربات النقل



EŞANJÖR/ مبادل حراري



SÜT AKTARMA POMPASI/ مضخات نقل الحليب



TEREYAĞI TAŞIMA ARABASI/ عربات نقل الزبد



FERKROM MAKİNE

İLETİŞİM İÇİN

معلومات الاتصال

Website

www.ferkrom.com

Phone

(532) 179 72 10 - (532) 245 04 71

Address

Hanlıköy Mahallesi Palaz
Sokak No:2 Arifiye/Sakarya

Email

info@ferkrom.com

